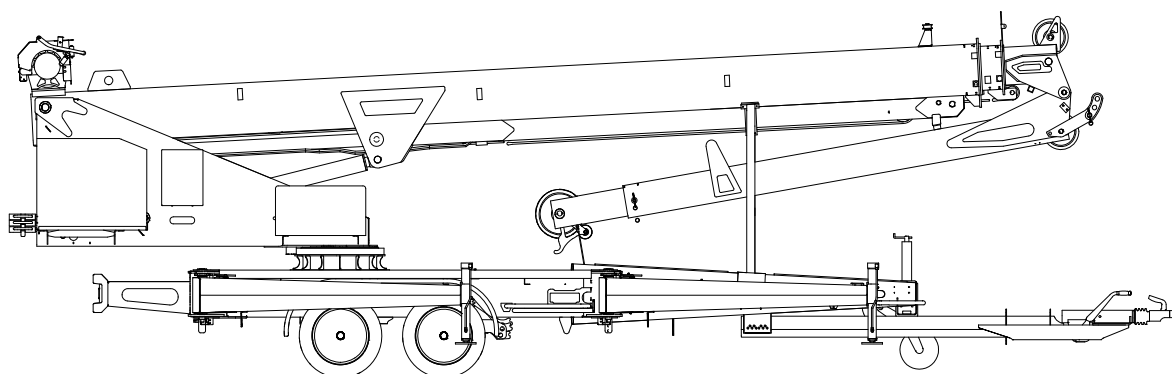


Böcker aluminium grue remorquée – AHK 25/800

07/2009



Description		Caractéristiques techniques
Longueur du véhicule		8,50 m
Largeur du véhicule		2,20 m
Hauteur totale		2,55 m
Poids total admissible		2.700 kg
Angle d'implantation maxi mât télescopique		85°
Longueur de flèche à variation de portée sortie		6,00 m
Longueur de flèche à variation de portée rentrée		3,85 m
Flèche à variation de portée pour		135° / 150° / 165°
Longueur de déploiement		25,00 m
Vitesse de crochet maxi		45 m/min
Surface d'appui appuyée de tous côtés		LxL 5,20 x 5,20 m
Surface d'appui appuyée d'un côté		LxL 6,80 x 3,65 m
Appuis de stabilisations		mécaniques / optionnels hydrauliques
Dispositif à inertie		réglable en hauteur
Zone de pivotement		± 310°
Entraînement		Moteur à essence Honda 20,5 CV
Rayon d'action maxi	à 100 kg	21,50 m
	à 250 kg	17,50 m
	à 500 kg	10,50 m
	à 800 kg	6,50 m

Sous toutes réserves de modifications des dimensions et des caractéristiques techniques!

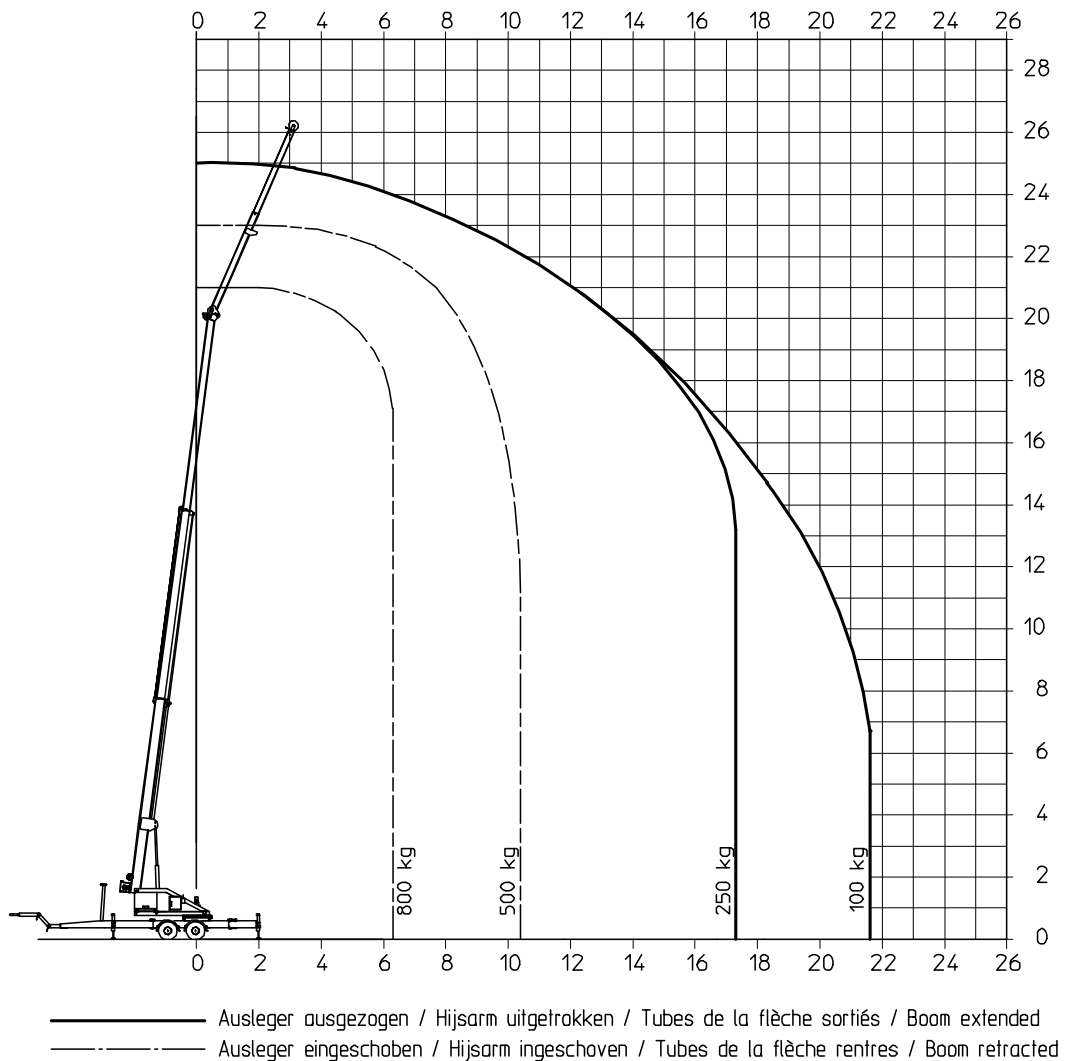
Böcker aluminium grue remorquée – AHK 25/800

103573

AHK 25/800

Stand 2.08

Arbeitsdiagramm Kran / Werkdiagram kraan /
Diagramme de travail grue / Operation diagram crane



Maße in Meter [m]. Maß- und Konstruktionsänderungen vorbehalten
 Afmetingen in metres [m]. Wijzigingen van de afmetingen en constructiewijzigingen voorbehouden.
 Mesures en mètre [m]. Indications et des constructions sous réserve.
 Dimensions in metre [m]. Böcker reserves the rights for alterations to dimensions and constructions.

Sous toutes réserves de modifications des dimensions et des caractéristiques techniques!