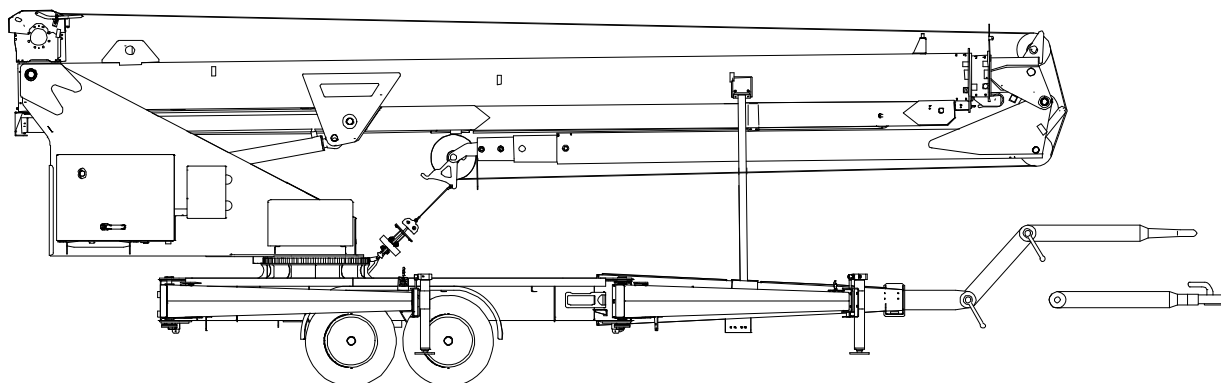


Böcker aluminium grue remorquée – AHK 30/1600

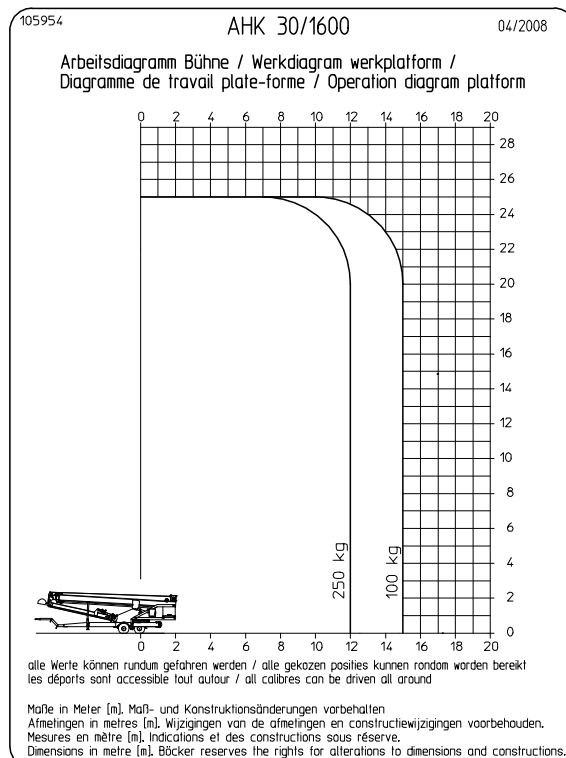
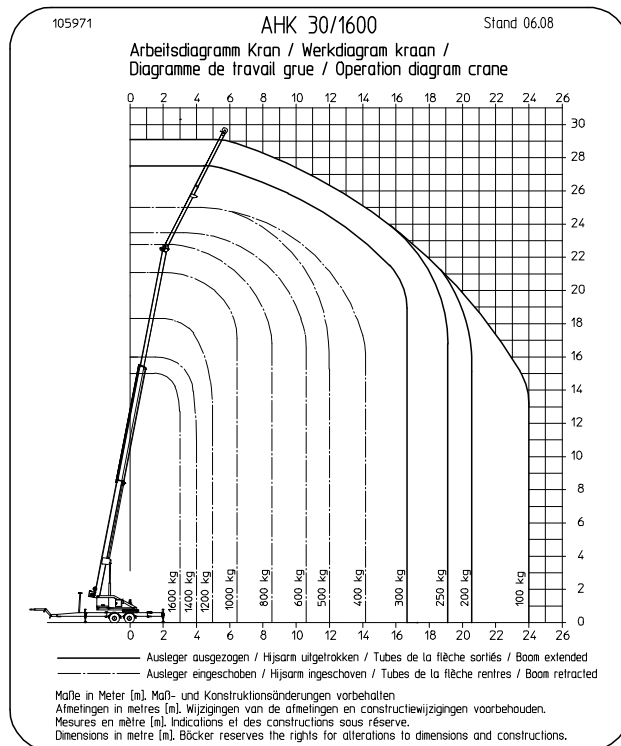
07/2009



Description		Caractéristiques techniques
Longueur du véhicule		9,10 m
Largeur du véhicule		2,30 m
Hauteur totale		2,86 m
Poids à vide		3.500 kg
Poids total admissible		3.500 kg
Angle d'implantation maxi mât télescopique		85°
Longueur de flèche à variation de portée sortie		9,00 m
Longueur de flèche à variation de portée rentrée		4,75 m
Flèche à volée variable réglable en continu		0° - 165°
Longueur de déploiement		30,00 m
Vitesse de crochet maxi		60 m/min
Surface d'appui appuyée de tous côtés		L x L 5,40 x 5,40 m
Surface d'appui appuyée d'un côté		L x L 7,30 x 3,75 m
Zone de pivotement		± 310°
Entraînement		Moteur à essence Honda 20,5 CV / Mitsubishi-Diesel
Unité hydraulique		pompe à débit variable
Rayon d'action maxi	à 100 kg	24,00 m
	à 250 kg	19,00 m
	à 300 kg	16,60 m
	à 400 kg	14,30 m
	à 800 kg	8,60 m
	à 1000 kg	6,40 m
	à 1200 kg	5,00 m
	à 1400 kg	4,00 m
	à 1600 kg	3,00 m

Sous toutes réserves de modifications des dimensions et des caractéristiques techniques!

Böcker aluminium grue remorquée – AHK 30/1600



Sous toutes réserves de modifications des dimensions et des caractéristiques techniques!