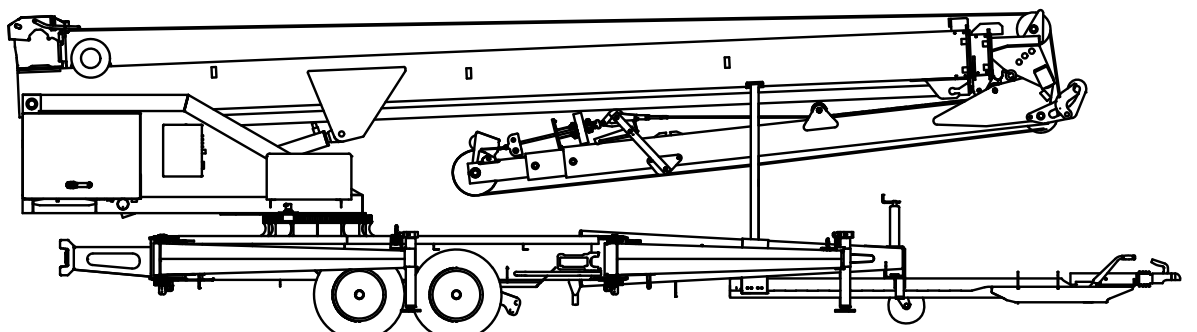


Böcker aluminium grue remorquée – AHK 30/1400 7D8

07/2009



| Description | | Caractéristiques techniques |
|--|-----------|--------------------------------|
| Longueur du véhicule | | 9,00 m |
| Largeur du véhicule | | 2,20 m |
| Hauteur totale | | 2,60 m |
| Poids total admissible | | 3.500 kg |
| Angle d'implantation maxi mât télescopique | | 85° |
| Longueur de flèche à variation de portée sortie | | 9,10 m |
| Longueur de flèche à variation de portée rentrée | | 4,80 m |
| Flèche à variation de portée pour | | 165° / 150° / 135° |
| Longueur de déploiement | | 30,00 m |
| Vitesse de crochet maxi | | 55 m/min |
| Surface d'appui appuyée de tous côtés | | LxL 5,40 x 5,40 m |
| Surface d'appui appuyée d'un côté | | LxL 7,30 x 3,75 m |
| Zone de pivotement | | ± 310° |
| Entraînement | | Moteur à essence Honda 20,5 CV |
| Unité hydraulique | | pompe à débit variable |
| Rayon d'action maxi | à 100 kg | 24,90 m |
| | à 250 kg | 18,80 m |
| | à 300 kg | 16,60 m |
| | à 400 kg | 13,20 m |
| | à 800 kg | 7,50 m |
| | à 1000 kg | 5,30 m |
| | à 1200 kg | 4,00 m |
| | à 1400 kg | 3,30 m |

Sous toutes réserves de modifications des dimensions et des caractéristiques techniques!

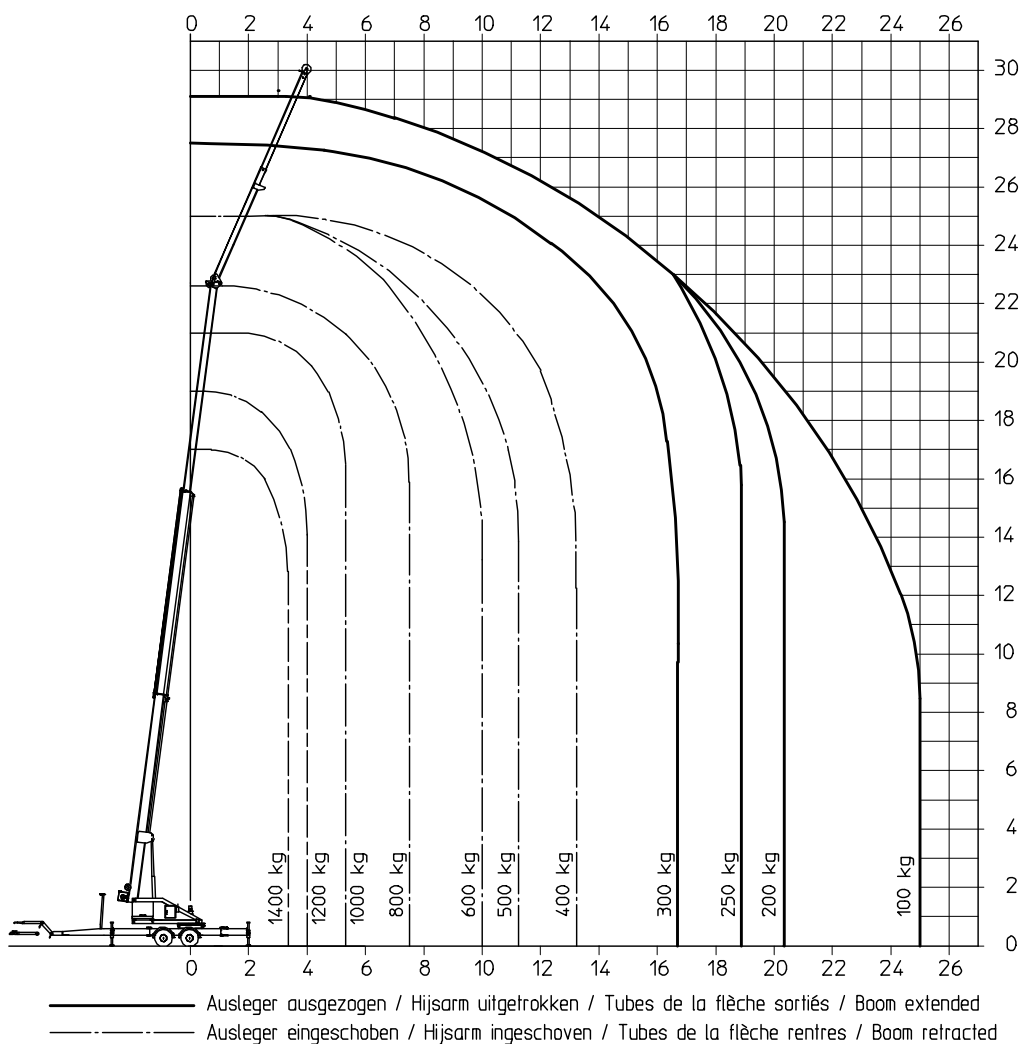
Böcker aluminium grue remorquée – AHK 30/1400 7D8

106016

AHK 30/1400

Stand 6.08

Arbeitsdiagramm Kran / Werkdiagram kraan /
Diagramme de travail grue / Operation diagram crane



Maße in Meter [m]. Maß- und Konstruktionsänderungen vorbehalten
 Afmetingen in metres [m]. Wijzigingen van de afmetingen en constructiewijzigingen voorbehouden.
 Mesures en mètre [m]. Indications et des constructions sous réserve.
 Dimensions in metre [m]. Böcker reserves the rights for alterations to dimensions and constructions.

Sous toutes réserves de modifications des dimensions et des caractéristiques techniques!