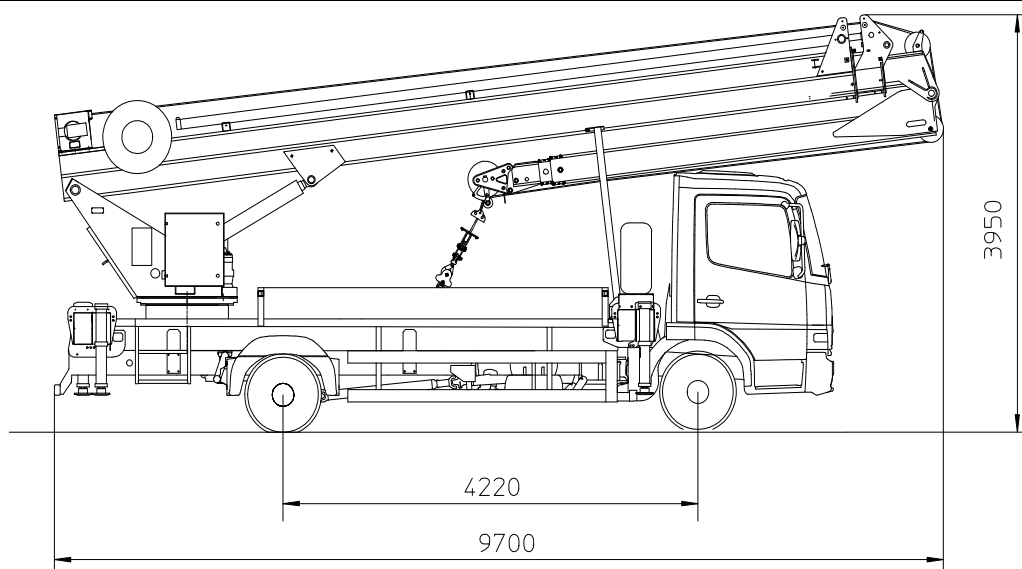


Grue Böcker AK 35/3000 CPE

07/2009

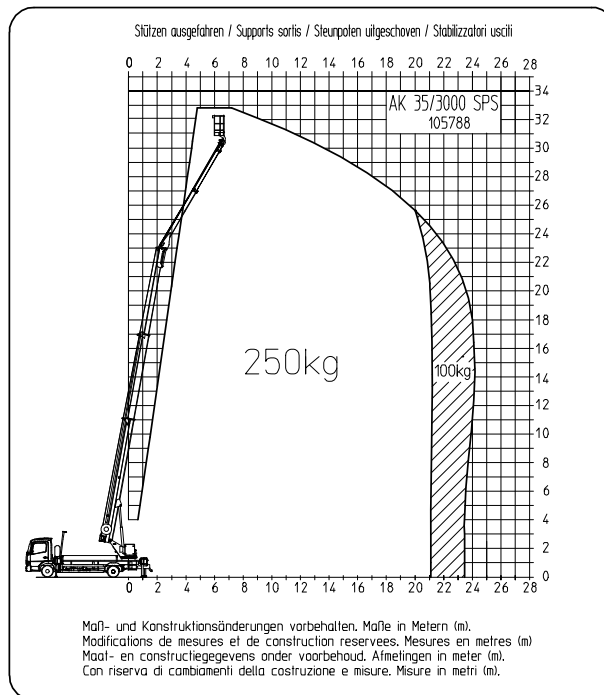
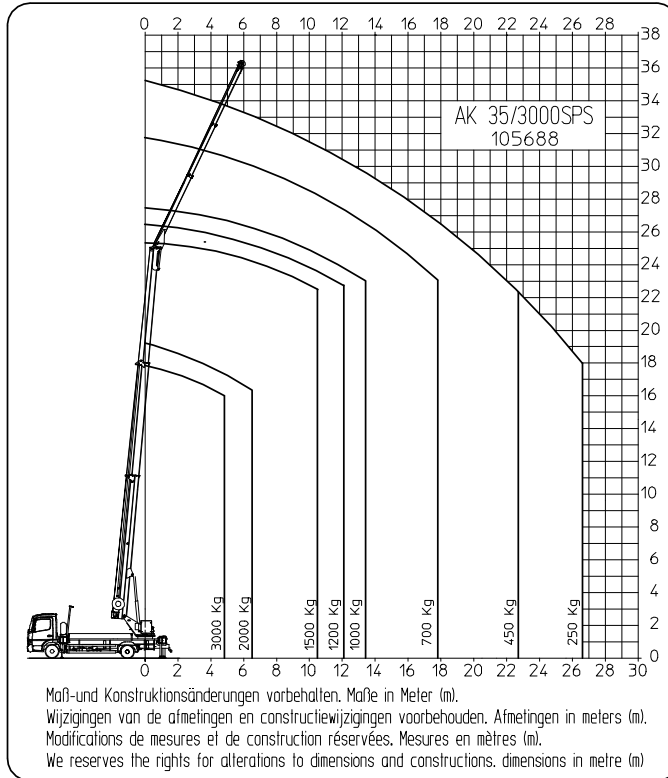


Caractéristiques techniques :

Redressement maximal du mât	env. 85 degrés	Portée maximale mode grue	
Flèche à volée réglable en continu	env. 160 degrés	avec 3000 kg	+/- 4,80 m
Zone de pivotement	env. 620 degrés	avec 1500 kg	+/- 10,50 m
Hauteur de travail	env. 24,40 m	avec 1200 kg	+/- 12,10 m
Longueur de déploiement	env. 34,40 m	avec 1000 kg	+/- 13,40 m
Longueur de flèche à variation		avec 450 kg	+/- 22,70 m
Longueur de base	env. 5,20 m	avec 250 kg	+/- 26,60 m
Télescopage maximal	env. 11,20 m	Portée maximale mode plateforme	
Puissance de la pompe hydraulique	env. 85 litres	avec 250 kg	+/- 21,10 m
Vitesse du crochet maxi	env. 65 m/min	avec 100 kg	+/- 24,10 m
Longueur de stabilisation	env. 5,40 m	Hauteur de travail maxi	+/- 33,00 m
Largeur de stabilisation	env. 5,55 m		
Stabilisation d'un côté	env. 3,96 m	Données du camion	
Longueur du véhicule	env. 9,70 m	Empattement	4220 mm
Largeur du véhicule	env. 2,55 m	Poids total admissible de l'attelage	7,49 t
Hauteur du véhicule	env. 3,95 m	Poids à vide maximal	3,30 t
Poids de la construction	env. 4190 kg	Essieu avant min	3,80 t

Sous toutes réserves de modifications des dimensions et des caractéristiques techniques!

Abaque de charge



Sous toutes réserves de modifications des dimensions et des caractéristiques techniques!