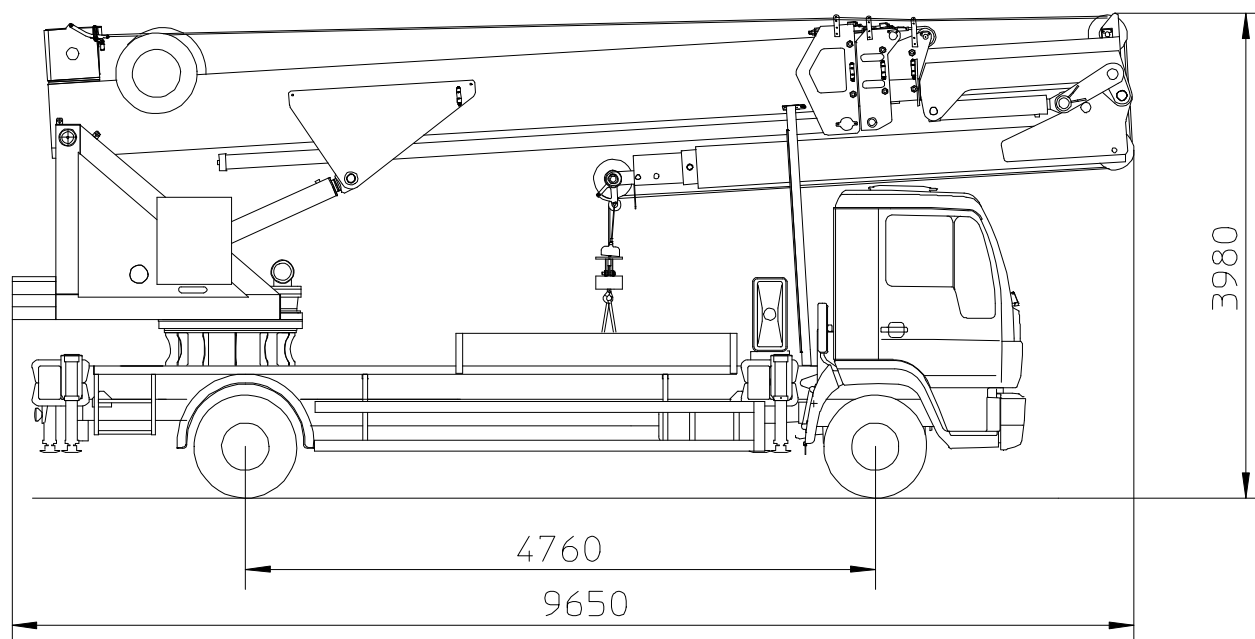


## Böcker-Grue AK 32/4000 SPS mec. sur un camion de 13/18t

Actualisé 07/2009

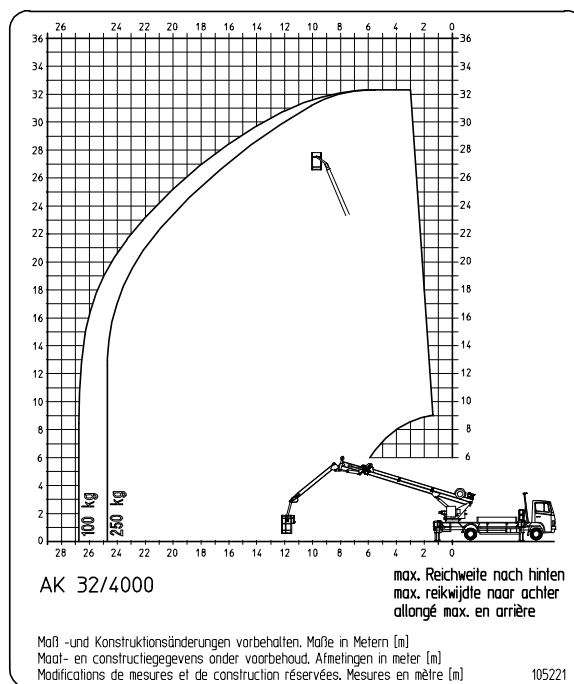
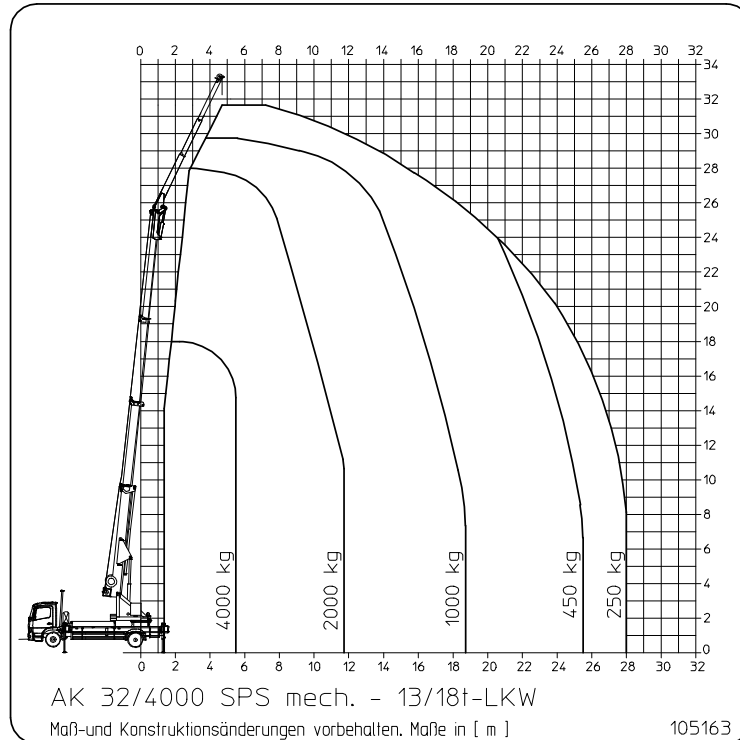


### Caractéristiques techniques :

|                                      |                 |                                 |              |
|--------------------------------------|-----------------|---------------------------------|--------------|
| Redressement maximal du mât          | env. 85 degrés  | Portée maximale mode grue       |              |
| Flèche à volée réglable en continu   | env. 160 degrés | avec 250 kg                     | env. 28,00 m |
| Zone de pivotement                   | env. 620 degrés | avec 450 kg                     | env. 25,50 m |
| Hauteur de travail jusqu'à la flèche | env. 25,00 m    | avec 1000 kg                    | env. 18,70 m |
| Longueur de déploiement              | env. 32,00 m    | avec 2000 kg                    | env. 11,70 m |
| Longueur de flèche à variation       |                 | avec 4000 kg                    | 5,50 m       |
| Longueur de base                     | env. 4,10 m     |                                 |              |
| Télescopage maximal                  | env. 8,50 m     | Portée maximale mode plateforme |              |
| Puissance de la pompe hydraulique    | env. 100 litres | avec 100 kg                     | env. 26,80 m |
| Vitesse du crochet maxi              | env. 50 m/min   | avec 250 kg                     | env. 24,70 m |
| Longueur de stabilisation            | env. 5,85 m     | Hauteur de travail maxi         | env. 32,30 m |
| Largeur de stabilisation             | env. 5,54 m     |                                 |              |
| Stabilisation d'un côté              | env. 4,00 m     | Données du camion               |              |
| Longueur du véhicule                 | env. 9,65 m     | Empattement min.                | 4760 mm      |
| Largeur du véhicule                  | env. 2,55 m     | Poids total admissible          | 13,50 t      |
| Hauteur du véhicule                  | env. 3,98 m     | Poids propre max.               | 4,60 t       |
| Poids de la construction             | env. 7670 kg    | Essieu avant min.               | 5,10 t       |

**Sous toutes réserves de modifications des dimensions et des caractéristiques techniques!**

## Abaque de charge



**Sous toutes réserves de modifications des dimensions et des caractéristiques techniques!**