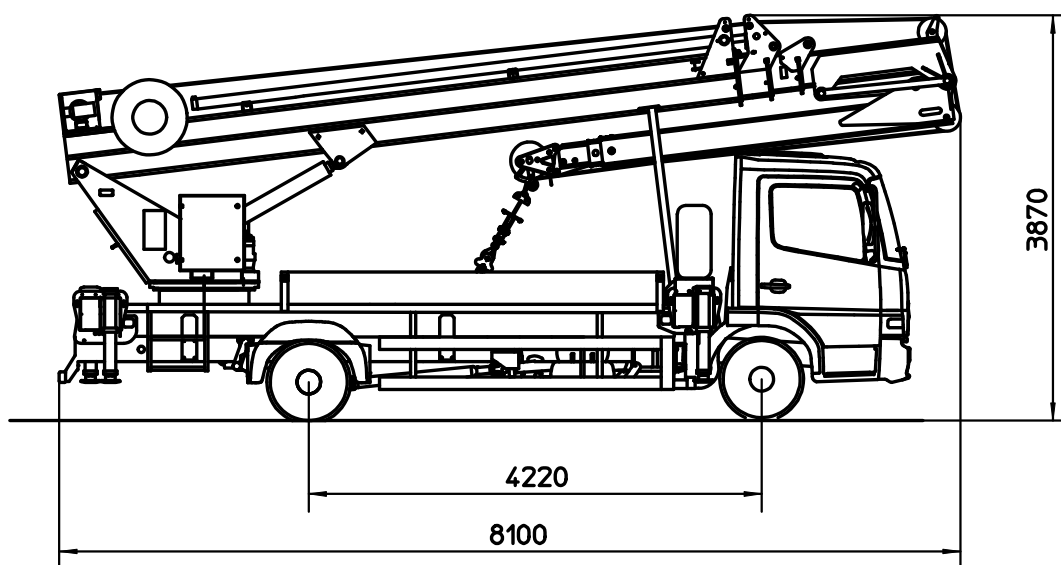


## Böcker-Grue AK 32/1500 CPE

Actualisé 07/2009

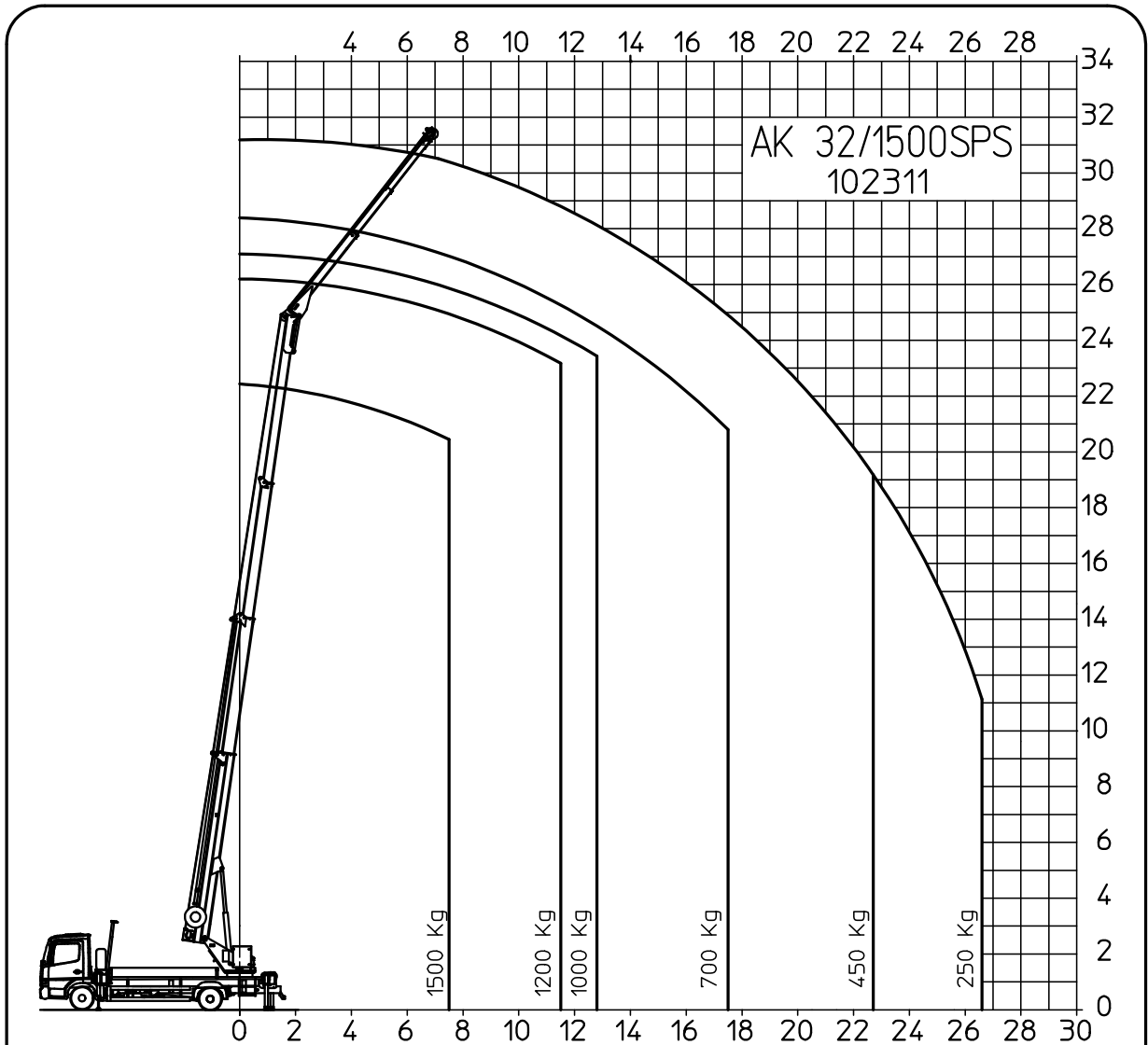


### Caractéristiques techniques :

Redressement maximal du mât	env. 85 degrés	Portée maximale mode grue	
Flèche à volée réglable en continu	env. 150 degrés	avec 1.500 kg	env. 7,50 m
Zone de pivotement	env. 620 degrés	avec 1.200 kg	env. 11,50 m
Hauteur de travail jusqu'à la flèche	env. 24,40 m	avec 1.000 kg	env. 12,80 m
Longueur de déploiement	env. 31,40 m	avec 450 kg	env. 22,70 m
Longueur de flèche à variation		avec 250 kg	env. 26,60 m
Longueur de base	env. 3,90 m		
Télescopage maximal	env. 8,10 m	Portée maximale mode plateforme	
Puissance de la pompe hydraulique	env. 85 litres	avec 250 kg	env. 21,80 m
Vitesse du crochet maxi	env. 65 m/min	avec 100 kg	env. 26,20 m
Longueur de stabilisation	env. 5,40 m	Hauteur de travail maxi	env. 32,00 m
Largeur de stabilisation	env. 5,55 m		
Stabilisation d'un côté	env. 3,96 m	Données du camion	
Longueur du véhicule	env. 8,10 m	Empattement min.	4220 mm
Largeur du véhicule	env. 2,55 m	Poids total admissible	7,49 t
Hauteur du véhicule	env. 3,87 m	Poids propre max.	3,30 t
Poids de la construction	env. 4190 kg	Essieu avant min.	3,40 t

**Sous toutes réserves de modifications des dimensions et des caractéristiques techniques!**

## Abaque de charge



Maß- und Konstruktionsänderungen vorbehalten. Maße in Meter (m).

Wijzigingen van de afmetingen en constructiewijzigingen voorbehouden. Afmetingen in meters (m).

Modifications de mesures et de construction réservées. Mesures en mètres (m).

We reserves the rights for alterations to dimensions and constructions. dimensions in metre (m)

**Sous toutes réserves de modifications des dimensions et des caractéristiques techniques!**