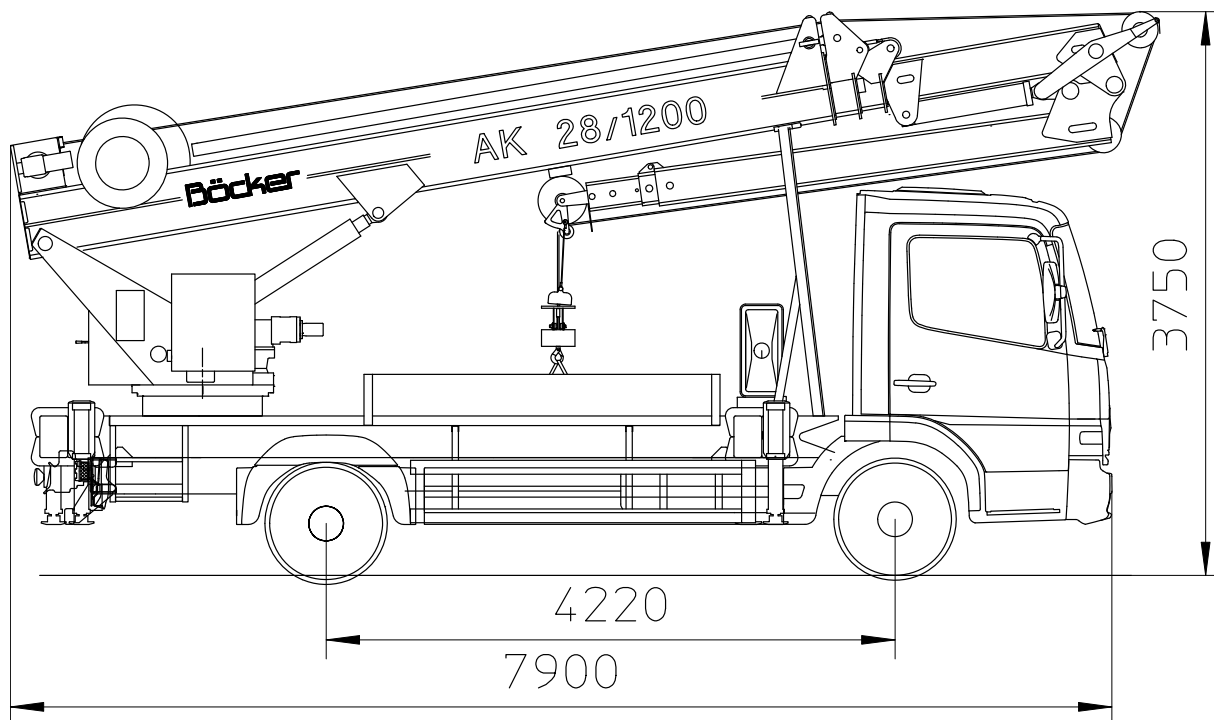


## Böcker-Grue AK 28/1200

## Série 2001

Acutalisé 09/2009

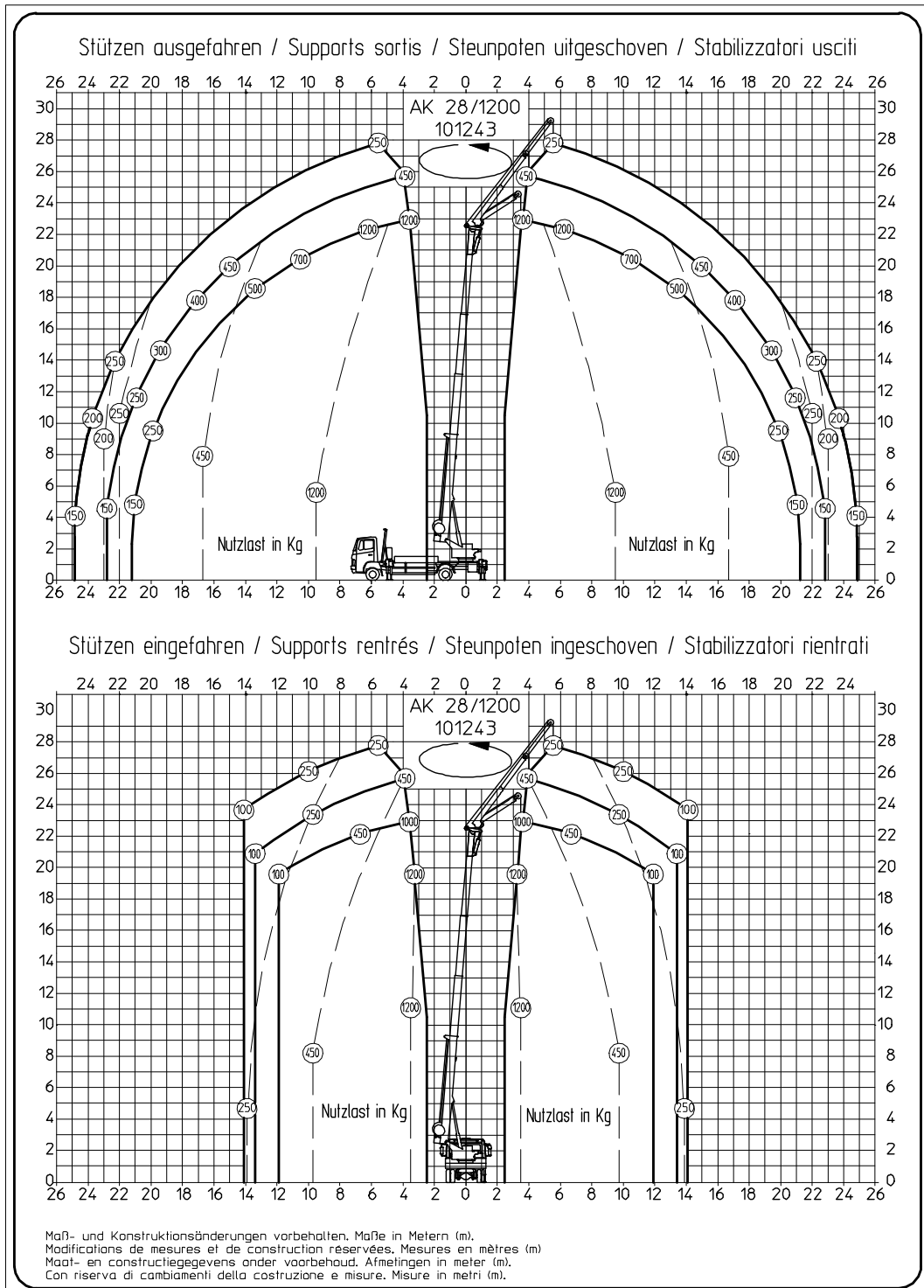


### Caractéristiques techniques :

Redressement maximal du mât	env. 85 degrés	Portée maximale mode grue	
Flèche à volée réglable en continu	env. 150 degrés	250 kg	env. 21,40 m
Zone de pivotement	env. 620 degrés	avec 450 kg	env. 16,20 m
Hauteur de travail jusqu'à la flèche	env. 21,30 m	avec 1000 kg	env. 9,90 m
Longueur de déploiement	env. 27,60 m	avec 1200 kg	env. 8,10 m
Longueur de flèche à variation			
Longueur de base	env. 3,90 m		
Télescopage maximal	env. 8,10 m	Portée maximale mode plateforme	
Puissance de la pompe hydraulique	env. 52 litres	avec 100 kg	env. 19,80 m
Vitesse du crochet maxi	env. 50 m/min	avec 250 kg	env. 16,60 m
Longueur de stabilisation	env. 5,10 m	Hauteur de travail maxi	env. 27,80 m
Largeur de stabilisation	env. 5,49 m		
Stabilisation d'un côté	env. 3,98 m	Données du camion	
Longueur du véhicule	env. 7,90 m	Empattement min.	4220 mm
Largeur du véhicule	env. 2,55 m	Poids total admissible	7,49 t
Hauteur du véhicule	env. 3,75 m	Poids propre max.	3,30 t
Poids de la construction	env. 4140 kg	Essieu avant min.	3,40 t

**Sous toutes réserves de modifications des dimensions et des caractéristiques techniques!**

## Abaque de charge



**Sous toutes réserves de modifications des dimensions et des caractéristiques techniques!**